

## AUTENTICACIÓN MARCODE

- Descargue la aplicación **Hammar MarCode App** en App Store o Google Play
- Regístrese como usuario dentro de la aplicación MarCode

### VALIDAR EL H20

- Seleccione la unidad de escaneo en la aplicación Hammar MarCode
- Escanee el MarCode único en la etiqueta superior de la unidad

También puede escribir los 12 dígitos manualmente en la aplicación MarCode para su validación.

Recibirá automáticamente una validación confirmando que la unidad es original. Producto Hammar.



El Hammar H20 también está disponible para:

**EPIRB'S • ARMADA • APLICACIONES ESPECIALES**

**HAMMAR**<sup>®</sup>  
BETTER SOLUTIONS FOR SAFETY AT SEA

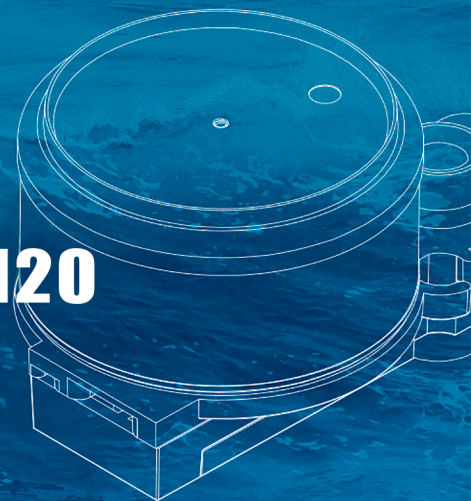


[www.cmhammar.com](http://www.cmhammar.com)

CM Hammar AB, August Barks gata 15, SE-421 32 Västra Frölunda (Göteborg), Sweden

Phone: +46 31 709 65 50, [info@cmhammar.com](mailto:info@cmhammar.com)

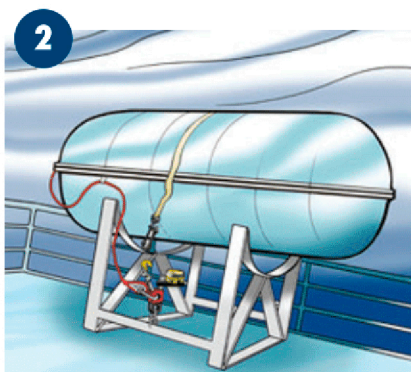
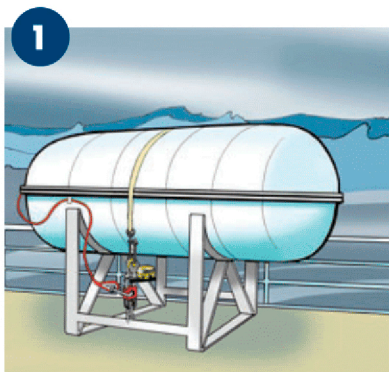
# MANUAL H20



HAMMAR H20  
UNIDAD DE DESTRINCA HIDROSTÁTICA

**HAMMAR**<sup>®</sup>  
BETTER SOLUTIONS FOR SAFETY AT SEA

## LIBERACIÓN y ACTIVACIÓN



## LIBERACIÓN MANUAL

Para lanzar esta balsa salvavidas manualmente, suelte el gancho deslizante y lance la balsa salvavidas al agua. La balsa salvavidas está unida al barco por el cabo de salida y conectada a través del Enlace Débil Rojo. Tire del cabo de salida e infle la balsa salvavidas para que los supervivientes puedan abordar.

## APROBACIONES

Las unidades de destrinca hidrostática Hammar H20 están aprobadas en todo el mundo, cumpliendo requisitos del Convenio SOLAS 74, OMI Res. MSC 97 (73) 8.1 / 8.6 (Código NGV 2000). OMI Res. MSC. 48 (66), Res. OMI. MSC. 81 (70), IMO MSC / Circ. 811, aprobado según la directiva de la UE 96/98 EC sobre equipos marinos y tiene un número de inventario de la OTAN. Profundidad de liberación 1,5 - 4,0 metros de acuerdo con las regulaciones IMO / SOLAS.

Los certificados necesarios se pueden descargar del sitio web: [www.cmhammar.com](http://www.cmhammar.com)

Sustituir después de X años / meses  
después de la instalación a bordo

Para balsas salvavidas

Nº Serie      Fecha fabr.      Nº Seguridad  
XXXXX      Y Y MM      XXX

Código QR

Nº de Certificación / año



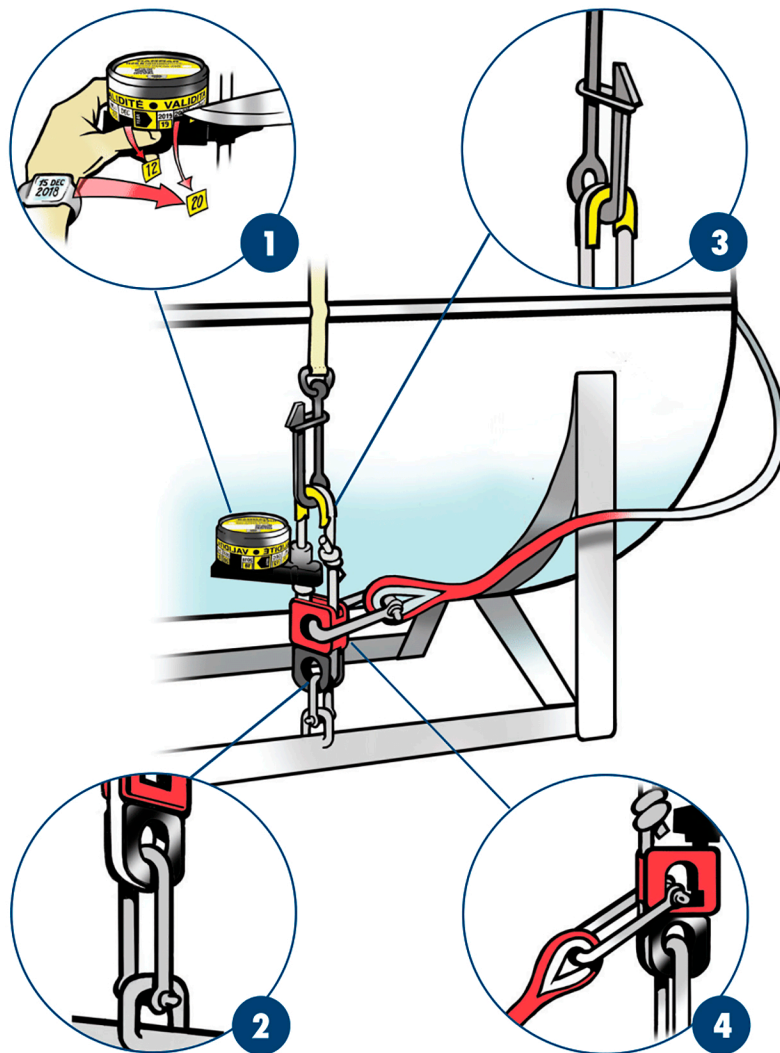
## ESPECIFICACIONES PARA UNIDADES APROBADAS POR SOLAS

**Resistencia a la rotura del cabo interior:** mínimo 15 kN

**Resistencia a la rotura eslabón débil:**  $2,2 \pm 0,4$  kN para balsas salvavidas de 6 a 150 personas

**Profundidad de lanzamiento:** 1,5 - 4,0 metros

**Rango de temperatura:** -30 a + 65° C



- 1** Marque la unidad. Las marcas deben ser realizadas únicamente por un fabricante de balsas salvavidas o una estación de servicio de balsas salvavidas autorizada. La fecha de caducidad es de 2 años, o de lo contrario, es la fecha ya indicada en el producto, desde el mes de instalación a bordo. La unidad de destrinca hidrostática es etiquetada con una marca para el año y el mes de expiración. Usa un cuchillo y raspa con cuidado, retira el cuadrado apropiado para el mes y año de vencimiento.
- 2** Fije el Hammar H20 con un grillete a un punto fuerte en la cubierta o en el calzo metálico que soporta la balsa salvavidas.
- 3** Sujete el amarre de la balsa salvavidas con un gancho de liberación manual a la parte superior amarilla y asegure firmemente la balsa salvavidas.
- 4** Coloque un grillete en el conector Enlace Débil Rojo y conecte el cabo de disparo que sale de la balsa al grillete.

Para completar la instalación, descargue la aplicación Hammar MarCode y registre su instalación.



La unidad de destrinca hidrostática debe estar correctamente marcada, para ser aprobada por la Autoridad Marítima

No lave a presión la unidad de liberación hidrostática

No pinte la unidad de liberación hidrostática

Si un H20 se cae o se expone a un impacto, se debe desechar.